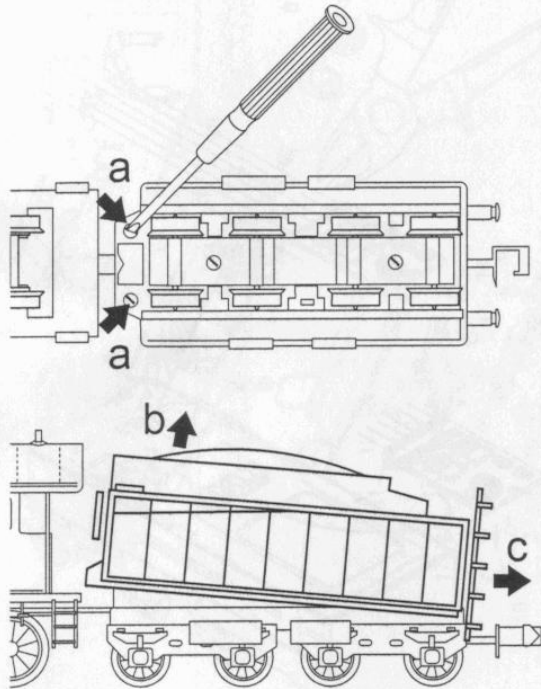
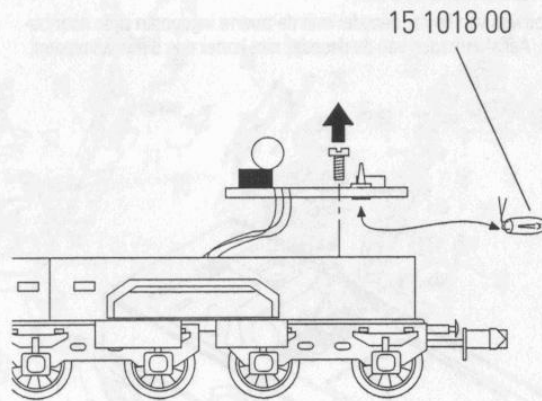


Tendergehäuse abnehmen  
 Removing the tender body  
 Enlever la caisse du tender  
 Tender-kap verwijderen



Beleuchtung im Tender tauschen  
 Changing light bulbs in the tender  
 Changer l'éclairage dans le tender  
 Verlichting in de tender verwisselen



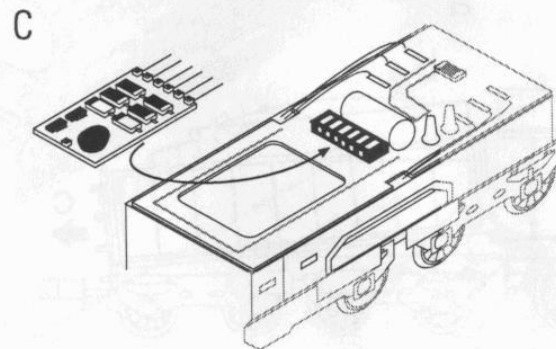
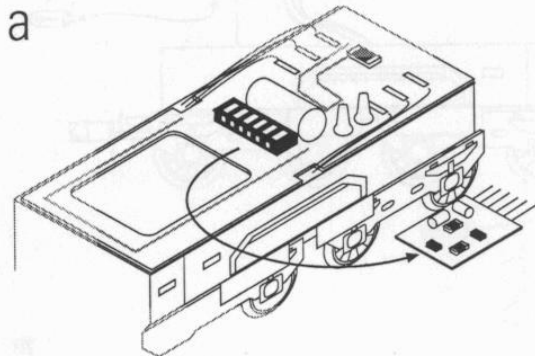
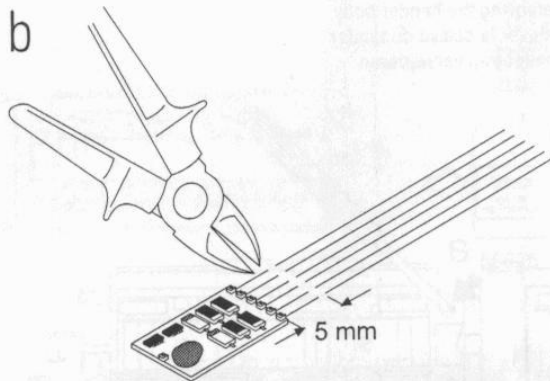
7

Einbau des Lok-Decoders mit der schwarzen Vergussmasse nach oben. Anschlussdrähte des Decoders nicht kürzer als 5 mm abschneiden!

Installation of the locomotive decoder with the black sealing compound facing up. The connection wires for the decoder must not be cut any shorter than 5 mm / 3/16"!

Montage du décodeur de locomotive avec la masse de scellement noire vers le haut. Ne pas raccourcir les fils de raccordement du décodeur à moins de 5 mm !

Inbouwen van de loc-decoder met de zwarte ingegoten zijde naar boven. Aansluitdraden van de decoder niet korter dan 5 mm afknippen.



8