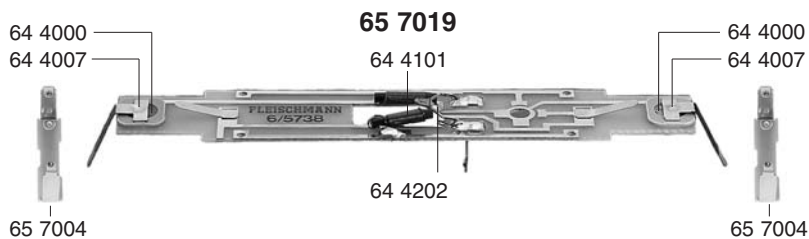
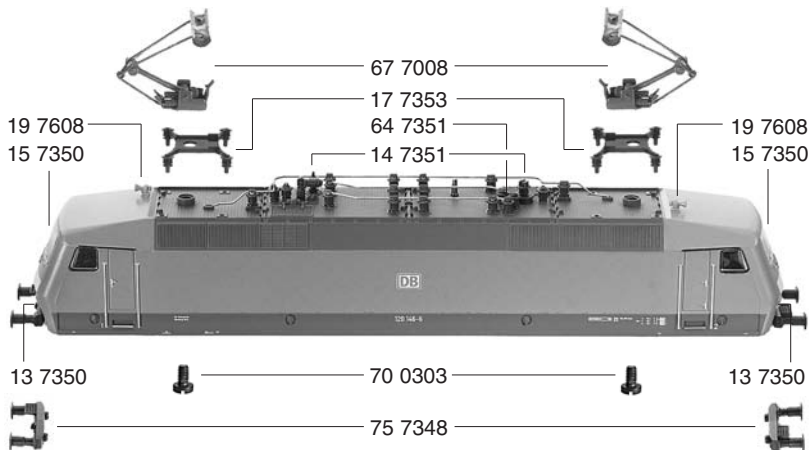
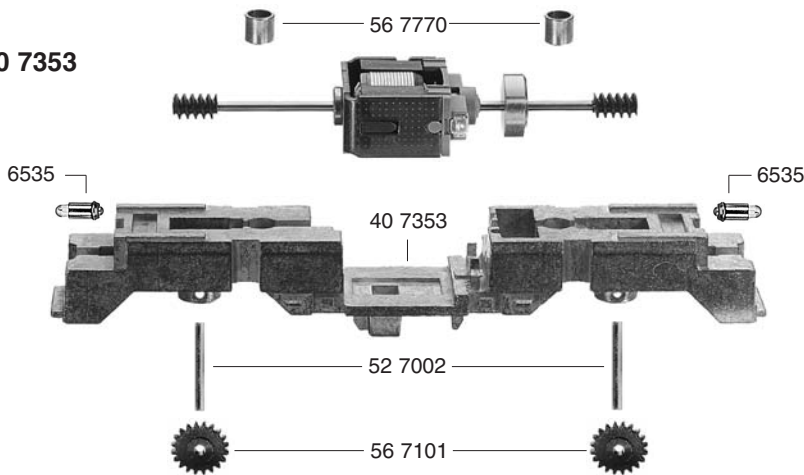


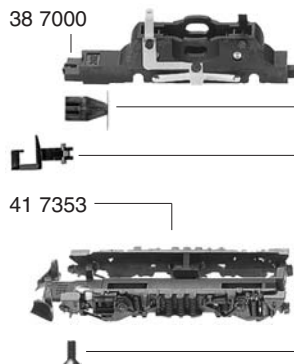
10 7353



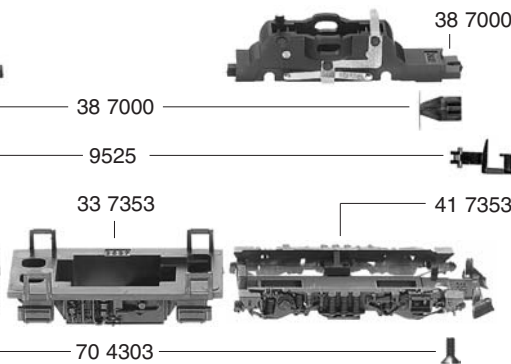
50 7353



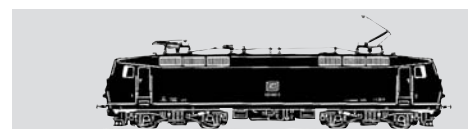
46 7351



45 7351

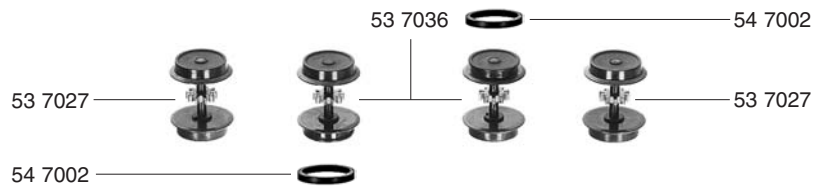


- 10 7353 Loggehäuse kpl. o. Pantograph
- 13 7350 Flutlichtleiter (Satz)
- 14 7351 Isolatoren (Satz)
- 15 7350 Fenstereinsatz (Satz)
- 17 7353 Traverse für Einholmstromabnehmer
- 19 7608 Signalhorn
- 19 7802 Antenne
- 33 7353 Armaturenteil
- 38 7000 Kupplungs-Adapter
- 40 7353 Lokfahrgestell
- 41 7353 Drehgestellrahmen
- 45 7351 Drehgestellblock kpl. m. Stromabnehmer vorne
- 46 7351 Drehgestellblock kpl. m. Stromabnehmer hinten
- 50 7353 Motor kpl. m. Schwungmasse
- 52 7002 Achse f. Drehgestellbefestigung
- 56 7101 Zahnrad, Außen-Ø 8,8mm, 20 Zähne
- 56 7770 Rohr
- 64 4000 Selenplättchen
- 64 4007 Ventilzelle kpl.
- 64 4101 Entstördrossel
- 64 4202 Entstörkondensator
- 64 7351 Umschalter f. Oberleitung m. Schaltfeder
- 65 7004 Kontaktbügel
- 65 7019 Schaltplatte kpl.
- 67 7008 Einholmstromabnehmer
- 70 0303 Schraube f. 677008
- 70 4303 Kreuzschlitz-Schraube f. 417353
- 75 7348 Pufferbohle kpl.
- 6535 Glühlampe
- 9525 Standard-Steckkupplung
- 9545 Profi-Steckkupplung



7353 FLEISCHMANN

- 50 7353 Motor kpl. m.
Schwungmasse
- 50 7801 Kohlehalter
- 53 7027 Radsatz kpl. m. Z. o. N.
- 53 7036 Radsatz kpl. m. Z. m. N.
- 54 7002 Haftreifen
- 56 7605 Schnecke



- 6518 Kohlen u. Federn

