

Abb. 3

Niederdrücken von H aus dem Chassis-Block herausnehmen. Beim Wiedereinsetzen darauf achten, daß die Motorseite mit der umgebogenen Bürsten-Kontaktfeder zuerst eingeschoben wird und daß vor allem die Plastiklager an den Enden der Schneckenwelle wieder gut in ihrer richtigen Lage einrasten. Auch die Halteklammern G müssen wieder richtig einrasten.

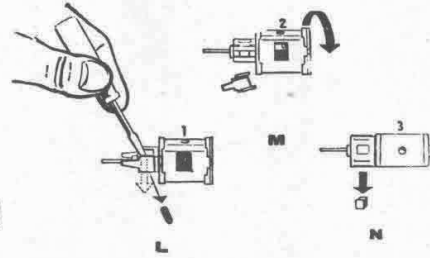


Abb. 4

Motorbürsten auswechseln (Abb. 4)
 Motor wie beschrieben herausnehmen, verbrauchte Motorbürsten in der Reihenfolge L-M-N entfernen und durch neue ersetzen. Vorsicht beim Abnehmen der Bürstenhalterdeckel L, damit die kleine Druckfeder nicht verlorenght. Das Kontaktblech mit der umgebogenen Kontaktfeder wieder auf die gleiche Motorseite montieren, sonst evtl. Fahrtrichtungsumkehr.

Austausch der Drehgestelle (Abb. 2 und 3)

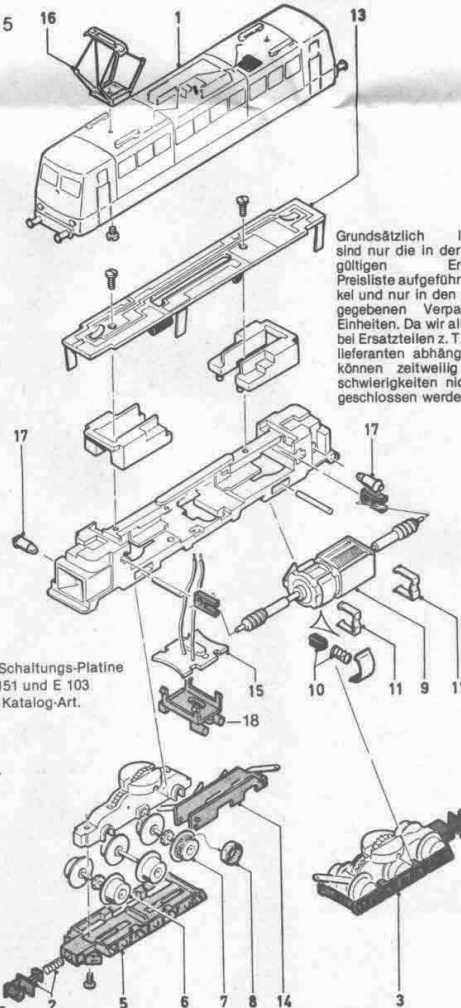
Drehgestell-Lagerstifte B mit einem kleinen Schraubenzieher o.ä. durchschieben und herausziehen. Drehgestelle können dann nach unten herausgenommen werden. Beim Wiedereinsetzen darauf achten, daß Zahnrad wieder richtig in Schnecke eingreift und daß Lagerstift nicht gewaltsam eingedrückt wird, da dieser gleichzeitig Welle für das Zahnrad ist. Vertauschen der Drehgestelle bewirkt Umkehrung der Fahrtrichtung.

Ersatzteil-Liste

Preisgruppe

(1) Gehäuse für 12056/12156 für 12057/12157 für 12068 für 12930 für 12933 für 12084 für 12906 für 12966 für 12958 für 12024 für 12025	41 2056 01 41 2057 01 41 2068 01 41 2930 51 41 2930 51 41 2084 01 41 2906 01 41 2966 01 41 2966 10 41 2024 51 41 2025 51 40 0626 00	37 37 37 37 37 37 35 35 35 35 35 09
(2) Kupplung		
(3) Drehgestell vorn für 12056/12156/12068 für 12057/12157 für 12930/12933 für 12084/12906 für 12966/12958/12024/12025	41 2056 98 41 2057 98 41 2930 98 41 2084 98 41 2966 98	33 33 33 33 33
(4) Drehgestell hinten für 12056/12156/12068 für 12057/12157 für 12930/12933 für 12084/12906 für 12966/12958/12024/12025	41 2056 96 41 2057 96 41 2930 96 41 2084 96 41 2966 96	33 33 33 33 33
(5) Drehgestell-Blende für 12056/12156/12068 für 12057/12157 für 12930/12933 für 12084/12906 für 12966/12958/12024/12025	72 2102 00 72 2120 00 72 4642 00 72 2966 00 72 3178 00	15 15 15 15 15
(6) Rädersatz für 12930/12933 für 12056/12156/12068 für 12057/12157 für 12084/12906/12966/12958/12024/12025	41 2930 85 41 2056 85 41 2057 85 41 2084 85	32 32 32 32
(7) Rädersatz mit Haftreifen für 12930/12933 für 12056/12156 für 12057/12157 für 12084/12906/12966/12958/12024/12025	41 2930 17 41 2056 17 41 2057 17 41 2054 11 72 2258 00	22 22 22 04 04
(8) Haftreifen		
(9) Motor für 12056/12156/12057/12157/12930/12933/12068 für 12084/12906/12966/12958/12024/12025	41 2056 04 41 2084 04 40 0159 00 73 1481 00 40 0157 00	35 35 08 04 19
(10) Motor-Bürsten		
(11) Motor-Halteklammern Funkentstörung (in 13) (nicht für e-m-s-Loks)	41 2056 05 41 2084 05 41 2966 05	31 31 31
(13) Schaltungs-Platine für 12056/12057/12930/12933/12068 für 12084/12906/12966 für 12958/12024/12025	41 2056 05 41 2084 05 41 2966 05	31 31 31
(14) Schleifer-Satz für 12056/12156/12057/12157/12930/12933/12068 für 12084/12906 für 12966/12958/12024/12025	41 2056 86 41 2084 86 41 2966 86	18 18 21
(15) Schleifer-Platte für 12056/12156/12057/12157/12930/12933/12068 für 12084 für 12906/12966/12958/12024/12025	41 2936 06 41 2084 10 41 2906 10	23 23 23
(16) Dach-Stromabnehmer für 12056/12156/12057/12157/12068 für 12084/12930 für 12933	40 0409 00 40 0408 00 40 0400 00 40 0303 00 75 0363 00	25 25 25 18 12
(17) Glühlämpchen Lichtwechsel-Diode (in 13) (nicht für e-m-s-Loks)		
(18) Halter für Schleifer-Platte für 12906 für 12930/12933 für 12966/12958/12024/12025 Schrauben-Sortiment Kleinteil-Sortiment für 12056/12156/12068 für 12057/12157/12930/12933 für 12084 für 12906 mit Schrauben für 12966/12958/12024/12025 mit Schrauben Puffer für 12056/12156/12057/12157/12930/12983/12068	72 3032 00 72 4643 00 72 3179 00 41 2056 95 41 2056 99 41 2057 99 41 2084 99 41 2906 99 41 2966 99 74 0337 00	14 14 14 15 25 26 24 25 28 03

Abb. 5



Grundsätzlich lieferbar sind nur die in der jeweils gültigen Ersatzteil-Preisliste aufgeführten Artikel und nur in den dort angegebenen Verpackungseinheiten. Da wir allerdings bei Ersatzteilen z. T. von Zulieferanten abhängig sind, können zeitweilig Liefer-schwierigkeiten nicht ausgeschlossen werden.

e-m-s-Schaltungs-Platine für E 151 und E 103 66569 Katalog-Art.