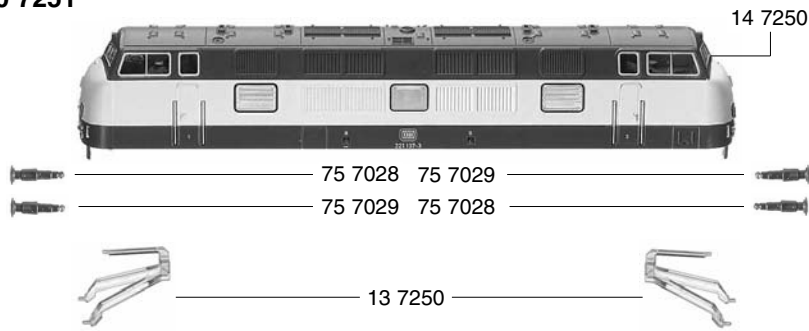


mit Schnittstelle



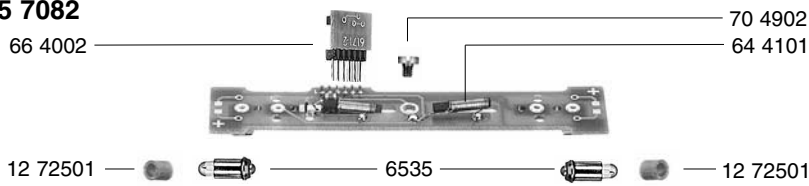
FLEISCHMANN 7251

10 7251



- 10 7251 Lokgehäuse kpl.
- 12 7250 Lichtabdeckung
- 12 72501 Siliconschlauch f. 6535
- 13 7250 Lichtleiter
- 14 7250 Fenster (Satz)
- 15 7251 Schürze (Satz)

65 7082



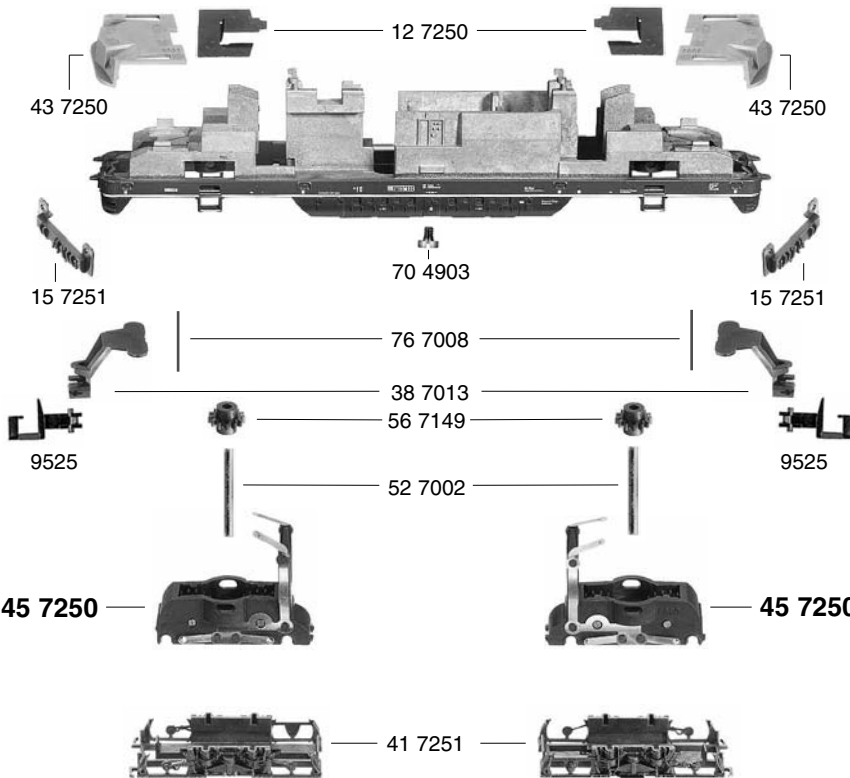
- 38 7013 Kuku-Deichsel
- 40 7251 Lokfahrgestell o. Motor
- 41 7251 Drehgestellrahmen
- 43 7250 Abdeckung (Satz)
- 45 7250 Drehgestellblock kpl. m. Stromabnehmer

50 7250



- 50 7250 Motor kpl. m. Schwungmasse
- 52 7002 Achse f. Drehgestellbefestigung
- 56 7149 Zahnrad 13 Zähne, Außen - Ø 6 mm

40 7251



- 64 4101 Entstör-Drossel
- 65 7082 Schaltplatte kpl. m. Schnittstelle
- 66 4002 Schnittstellen-Blindstecker, 6-polig
- 70 4902 Schraube f. 657082
- 70 4903 Schraube f. 507250
- 75 7028 Steckpuffer gewölbt
- 75 7029 Steckpuffer flach
- 76 7008 Richtfeder f. 387013
- 6535 Glühlampe
- 9525 Standard-Steckkupplung
- 9545 PROFI-Steckkupplung

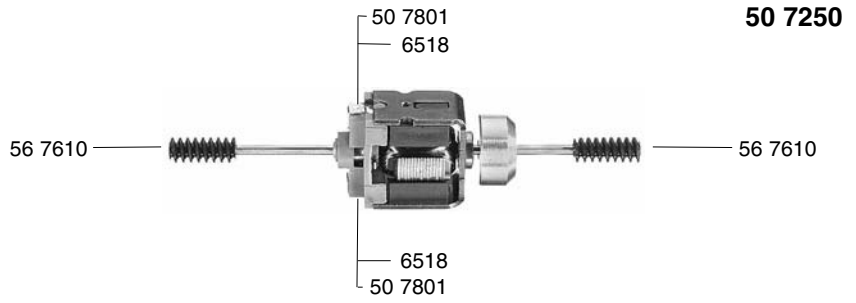
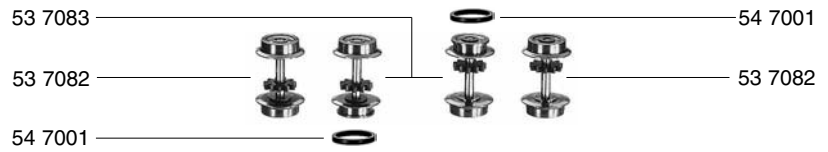


7251 FLEISCHMANN

mit Schnittstelle 

- 50 7250 Motor kpl. m. Schwung-
masse
- 50 7801 Kohlehalter
- 53 7082 Radsatz kpl. m. Z. o. N.
- 53 7083 Radsatz kpl. m. Z. m. N.
- 54 7001 Haftreifen
- 56 7610 Schnecke

6518 Kohlen und Federn



geeignete Decoder:

DCC: 6858
TWIN: 6849

