

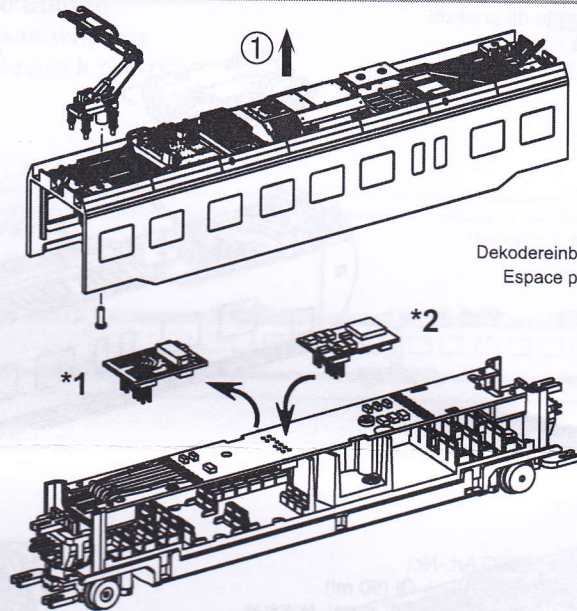
Dekodereinbau:

Installing Decoder / Installation decodeur / 安装/更换解码器

- *1 Bitte Brückenstecker aufbewahren!
Please save the DC Bridge!
Conserver précieusement le cache-prise de l'interface digitale!
请保留DC插板!

- *2 PIKO #46211 Dekoder PluX12
(decoder/decodeur/解码器的空间)

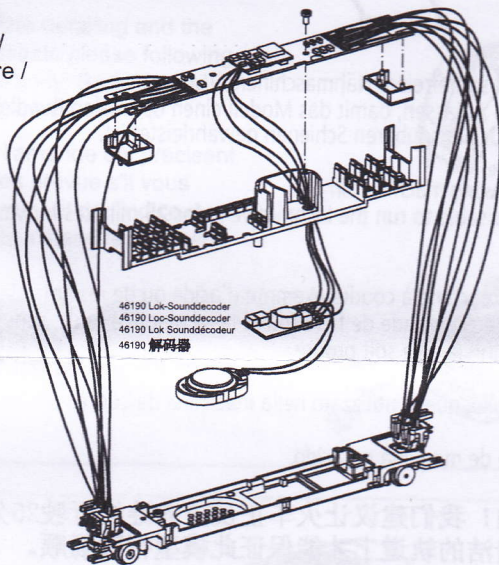
Nicht enthalten!
Not included!
Non inclus!
不包括



Dekodereinbaumaße / Space for decoder /
Espace pour decodeur / 解码器的空间:
max. 21,0 x 10,5 x 4,2 mm

Soundeinbau:

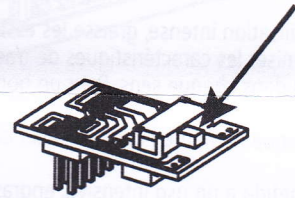
Installing Sound /
Installation sonore /
安装声音 部件



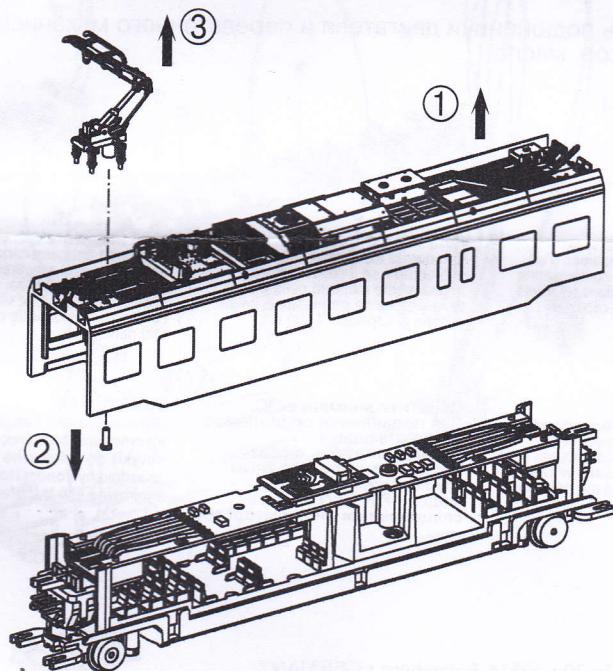
46190 Lok-Sounddecoder
46190 Lok-Sounddecoder
46190 Lok-Sounddecoder
46190 解码器

Innenbeleuchtung im Analogbetrieb schaltbar über Schiebescalter auf Überbrückungsstecker /
Interior lighting in the analog mode selectable by slide switch on DC bridge /

L'éclairage intérieur en mode analogique sélectionnable par commutateur à glissière sur la prise du pont /
在模拟模式下可选择开关打开或关闭室内照明



mit Pantograph / with pantograph / avec pantographe / 带天线



ohne Pantograph / without pantograph / sans pantographe / 不带天线

