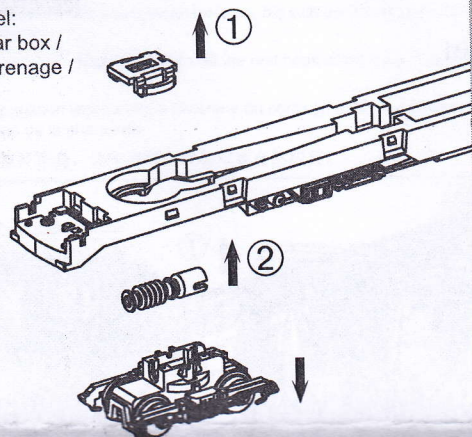
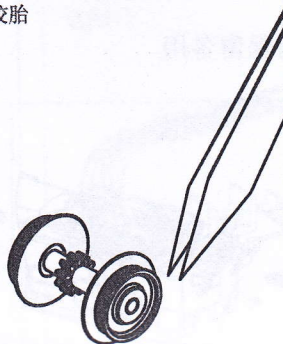


Endwagen 1 / top car 1 / Voiture pilote 1 / 车头1

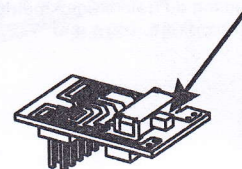
Getriebewechsel:
Change the gear box /
Remplacer engrenage /
更换齿轮箱



Haftreifenwechsel:
Change the Traction Tyres /
Remplacer bandages /
更换胶胎



Innenbeleuchtung im Analogbetrieb schaltbar über
Schiebeschalter auf Überbrückungsstecker /
Interior lighting in the analog mode selectable
by slide switch on DC bridge /
L'éclairage intérieur en mode analogique
sélectionnable par commutateur à glissière sur
la prise du pont /
在模拟模式下可选择开关打开或关闭室内照明



Endwagen 2 / top car 2 / Voiture pilote 2 / 车头2

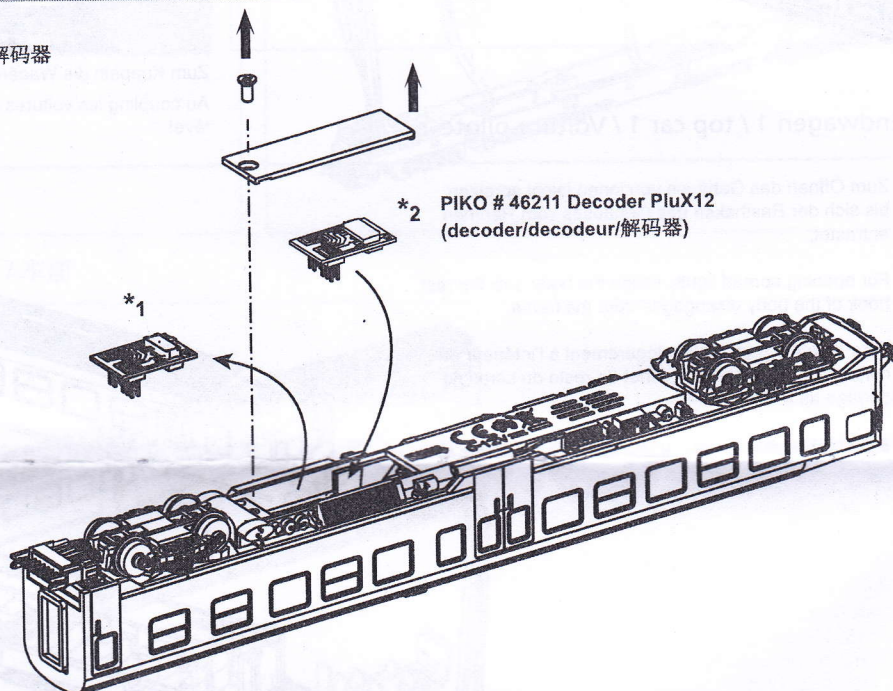
Dekodereinbau:
Installing Decoder / Installation decodeur / 安装/更换解码器

*1 Bitte Brückenstecker aufbewahren!
Please save the DC Bridge!
Conserver précieusement le cache-prise
de l'interface digitale!
请保留DC插板!

*2 PIKO # 46211 Decoder PluX12
(decoder/decodeur/解码器)

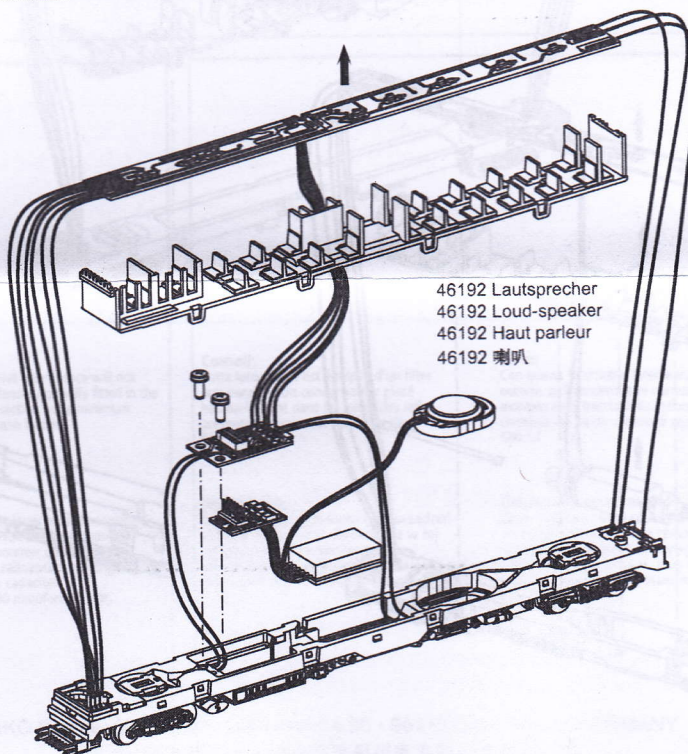
Nicht enthalten!
Non inclus!
Not included!
不包括

Decodereinbaumaße / Space for decoder /
Espace pour decodeur / 解码器的空间:
max. 17,4 x 10,0 x 4,2 mm



Soundeinbau:
Installing Sound /
Installation sonore /
安装发声部件

46192 Soundmodul
46192 Sound modul
46192 Module sonore
46192 发声部件



46192 Lautsprecher
46192 Loud-speaker
46192 Haut parleur
46192 喇叭