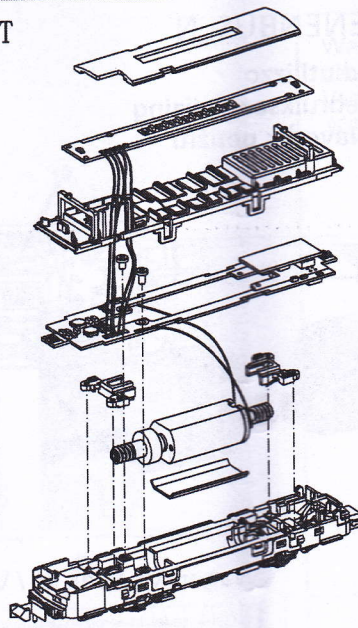
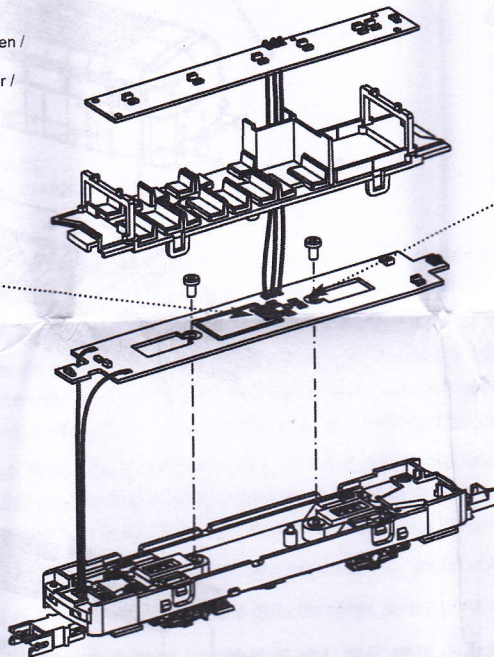


Wagen VT / Car VT / Voiture VT / 车头VT

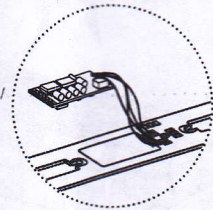


Wagen VS / Car VS / Voiture VS / 车头VS

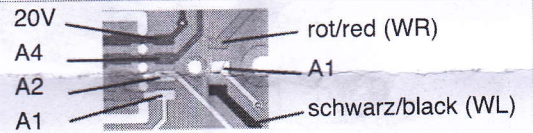
bei Digitalbetrieb Leiterplatten-Teil ausbrechen /  
for Digital operation PCB part break out /  
pour fonctionnement numérique partie éclater /  
数字解码器安装位置



Funktionsdecoder mini # 46212 /  
Function decoder # 46212 /  
Fonctionnement numérique # 46212 /  
功能解码器 # 46212



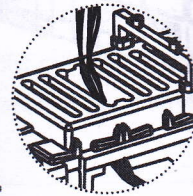
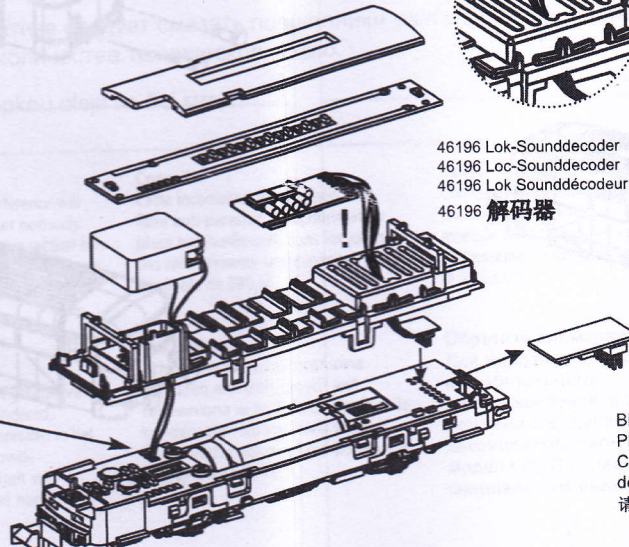
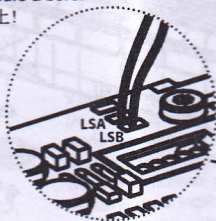
Schnittstellenbelegung:  
Interface Assignment /  
Brochage des interfaces /  
接口配



Wagen VT / Car VT / Voiture VT / 车头VT

**Soundeinbau # 46196:**  
Installing Sound /  
Installation sound /  
安装/更换解码器

Kabel von Lautsprecher auf Leiterplatte anlöten!  
Solder cables of speakers on mainboard on!  
Câble souder des haut-parleurs à bord!  
焊接电缆在主板相应的焊盘上!



46196 Lok-Sounddecoder  
46196 Loc-Sounddécodeur  
46196 Lok Sounddécodeur  
46196 解码器

! Stege für Soundeinbau entfernen!  
Bridges for sound installation remove!  
Ponts pour installation sonore supprimer!  
拿开声音安装板!

Bitte Brückenstecker aufbewahren!  
Please save the DC Bridge!  
Conserver précieusement le cache-prise  
de l'interface digitale!  
请保留DC插板!